

## SenseFace 7 Series

อุปกรณ์ควบคุมการเข้าออกด้วยเทคโนโลยีมัลติไบโอเมตริกซ์  
ที่มาพร้อมความสามารถในการสื่อสารผ่านทางวิดีโออินเตอร์คอม  
(Video Intercom)



การยืนยัน  
ตัวตนด้วยใบหน้า



การสแกนเข้า-ออก  
ด้วยบัตรผ่าน



การยืนยัน  
ตัวตนด้วยลายนิ้วมือ



มาตรฐาน IP65  
กันน้ำกันฝุ่น



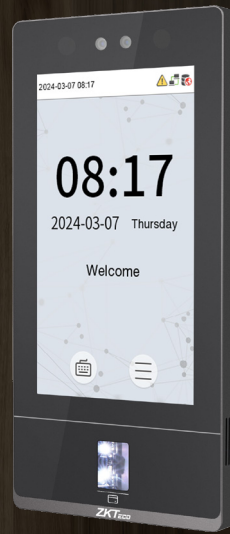
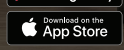
Video Intercom  
(SIP)

Compatible with

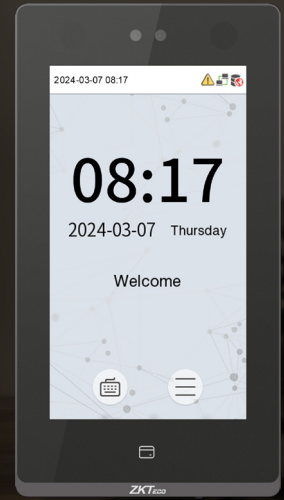
ZKBio CVAccess

Compatible with

ZKBio Zlink



SenseFace 7A



SenseFace 7B

### การแนะนำ

SenseFace 7 Series มาพร้อมการยืนยันตัวตนด้วยใบหน้าด้วยเทคโนโลยีล่าสุด และเทคโนโลยียืนยันตัวตนด้วยลายนิ้วมือ  
ในรูปแบบ In-glass fingerprint สามารถรองรับการยืนยันตัวตนผ่านลายนิ้วมือ ใบหน้า และบัตร สามารถรองรับความจุ  
ข้อมูลได้สูงและมีการตรวจสอบความถูกต้อง การยืนยันตัวตนได้อย่างรวดเร็ว พร้อมกับอัลกอริทึมป้องกันการปลอมแปลง  
ขั้นสูงสำหรับการตรวจสอบใบหน้าเพื่อป้องกันการโจมตีทางภาพถ่ายและการปลอมแปลงทางวิดีโอได้อย่างหลากหลาย  
ประเภท ซึ่งทำให้การรับรองความถูกต้องและความปลอดภัยมีประสิทธิภาพมากยิ่งขึ้น

SenseFace 7 Series อุปกรณ์ควบคุมการเข้าออกพร้อมฟังก์ชันวิดีโออินเตอร์คอม และรองรับโปรโตคอล ONVIF  
ช่วยยกระดับประสบการณ์วิดีโออินเตอร์คอมได้อย่างสมบูรณ์มากยิ่งขึ้น และสามารถรองรับหน่วยวิดีโออินเตอร์คอม  
ภายในอาคารที่มีโปรโตคอล SIP (เวอร์ชัน 2.0)

นอกจากนี้ SenseFace 7 Series ยังรองรับโปรโตคอลการสื่อสารหลายรูปแบบ โดยมีเฟิร์มแวร์คือ AC push และสามารถแปลง  
เป็น TA push และสามารถใช้งานร่วมกับซอฟต์แวร์ AC หรือ TA ต่างๆ นอกจากนี้ยังสามารถเปลี่ยนเป็นโปรโตคอล BEST  
เพื่อใช้งานร่วมกับ ZKBio Zlink (โมเดล AC)

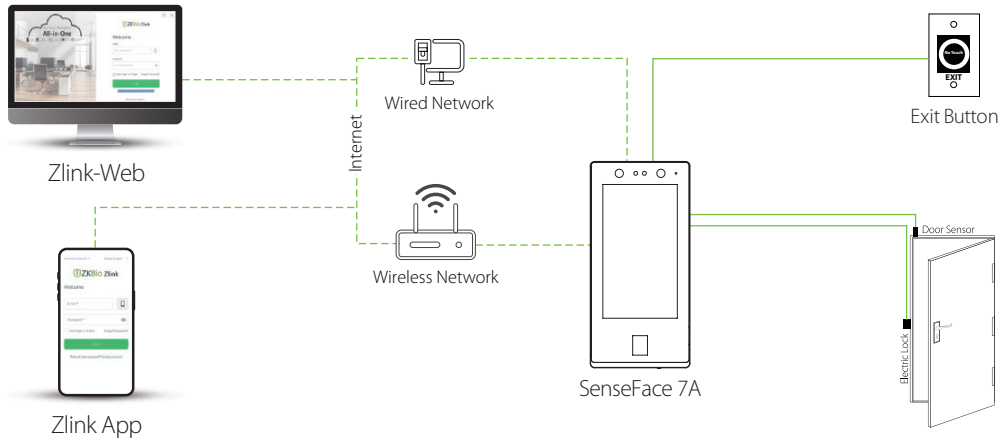
### คุณสมบัติ

- เทคโนโลยีการยืนยันตัวตนผ่านใบหน้าด้วย Visible Light และการยืนยันตัวตนด้วยลายนิ้วมือในรูปแบบ In-glass fingerprint
- รองรับการป้องกันมาตรฐานระดับ IP65 กันน้ำและฝุ่น
- รองรับการยืนยันตัวตนได้หลายวิธี : ใบหน้า / ลายนิ้วมือ / RFID / สหสผ่าน
- โมดูล RFID ที่มีจำหน่าย: บัตรประจำตัว 125 kHz / บัตร IC 13.56 MHz
- HD Video Door Phone ผ่านโปรโตคอล SIP (เวอร์ชัน 2.0) รองรับการใช้งานร่วมกับ ZKTeco SIP Video Intercom Indoor Monitor (VT07-B01 and VT07-B01-W)
- การซิงโครไนซ์ข้อมูลผู้ใช้: สามารถดาวน์โหลด/อัปเดตข้อมูลผู้ใช้จากอุปกรณ์หนึ่งไปยังอีกอุปกรณ์หนึ่งผ่านไดรฟ์ USB
- รองรับการใช้งานร่วมกับเครื่องประตูแบบไร้สาย (อุปกรณ์เสริม)
- ฟังก์ชันการควบคุมการเข้าออกขั้นสูง (อินพุตหรือเอาต์พุต Wigan ที่ใช้ร่วมกัน, การสื่อสาร RS485, ล็อคไฟฟ้า, เซ็นเซอร์ประตู, ปุ่มออก)

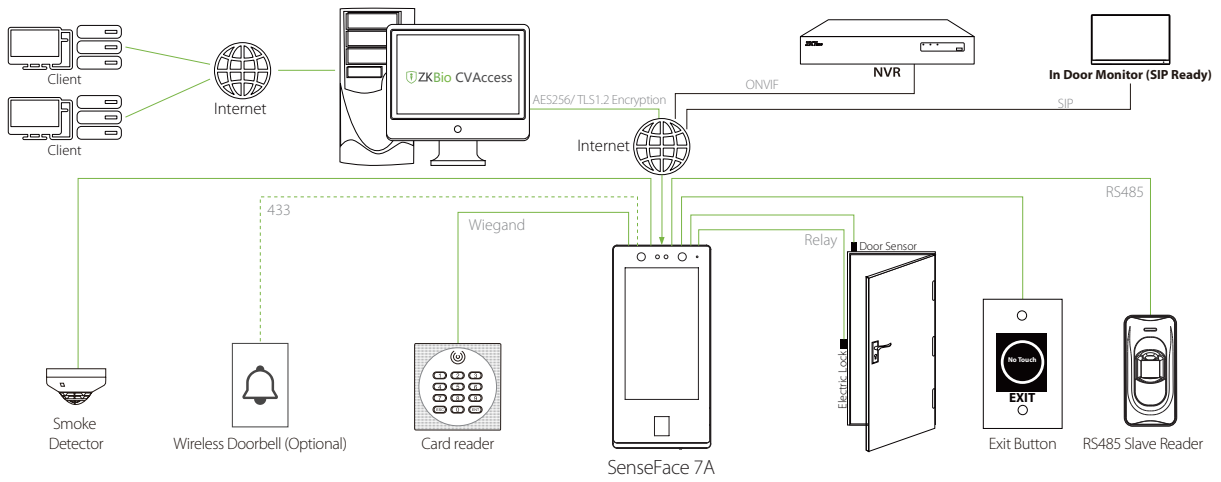
## ข้อมูลจำเพาะ

ชื่อรุ่น	SenseFace 7A	SenseFace 7B
หน้าจอ	7"@ TFT Color Touch LED Screen (600*1024)	
กล้อง	WDR Binocular Camera @ 1MP	
ระบบปฏิบัติการ	Linux	
ฮาร์ดแวร์	CPU: Dual Core@1GHz RAM: 512MB; ROM: 8GB Speaker: 8 ohm@1 W Microphone: *1 (Sensitivity: -32dB / Omni-directional / Signal-to-Noise Ratio: -32dB / Impedance: 2.2kΩ) Supplement Light: No	
	Fingerprint Sensor: In-Glass Fingerprint (Z-ID)	/
วิธีการยืนยันตัวตน	Fingerprint / Face / Card / Password (Virtual Keypad)	Face / Card / Password (Virtual Keypad)
ความจุลายนิ้วมือ	10,000 (1:N) (Standard)	/
ความจุใบหน้า	10,000 (1:N)	
ความจุบัตร	50,000 (1:N) (Standard)	
ความจุผู้ใช้	50,000 (1:N) (Standard)	
ความจุ log	300,000 (1:N)	
รหัสผ่านผู้ใช้	8 Digits	
ความเร็วในการยืนยันตัวตนด้วยไบโอเมตริก	น้อยกว่า 0.5 วินาที (การสแกนลายนิ้วมือ) น้อยกว่า 0.35 วินาที (การสแกนใบหน้า)	น้อยกว่า 0.35 วินาที (การสแกนใบหน้า)
ระยะทางในการยืนยันตัวตนด้วยไบโอเมตริก ไร้การสัมผัส	30cm to 200cm (Facial Authentication)	
False Acceptance Rate (FAR) %	FAR ≤ 0.01% (Visible Light Facial Authentication) FAR ≤ 0.0001% (Fingerprint)	FAR ≤ 0.01% (Visible Light Facial Authentication)
False Rejection Rate (FRR) %	FRR ≤ 0.02% (Visible Light Facial Authentication) FRR ≤ 0.01% (Fingerprint)	FRR ≤ 0.02% (Visible Light Facial Authentication)
อัลกอริทึมไบโอเมตริกซ์	ZKFace V4.0 ZKFingerprint V13.0 (Standard) / V10.0 (Optional)	ZKFace V4.0
ประเภทบัตร	ID Card @ 125 kHz (Standard) IC Card @ 13.56 MHz (Optional)	
การสื่อสาร	TCP/IP*1 Wi-Fi (IEEE802.11b/g/n/ax) @ 2.4 GHz Wiegand (Input or Output)*1 RS485: ZKTeco RS485*1 USB: Type A (USB Drive Only)*1 Aux Inputs *1, Electric Lock*1, Door Sensor*1, Exit Button*1, 12V Output*1	
ฟังก์ชันมาตรฐาน	ADMS, DST, Photo Capture, Event Photo Capture, Up to 14-digit User ID, Access Levels, Groups, Holidays, Anti-Passback, Record Query, Schedule Bell, Tamper Switch Alarm, Automatic Status Switch, Multiple Authentication Methods, SIP Client (Version 2.0), ONVIF (Compatible with Profile S, Profile T, Profile G, Profile C, Profile Q & Profile A), AC Push and TA Push Protocol Switch, HTTPs / SSH Backend Access, T9 Keyboard (Input)	
ฟังก์ชันเสริม	IC Card, Wireless Doorbell	
	RS485 (RS485 Card Reader / Biometric Reader)	
แหล่งจ่ายไฟ	DC 12V 3A (Optional)	
อุณหภูมิในการทำงาน	-5°C to 45°C	
ความชื้นในการทำงาน	10% to 90% RH (Non-condensing)	
ขนาด	238mm * 115mm * 22.3mm (L*W*H)	214mm * 115mm * 22.3mm (L*W*H)
น้ำหนักสุทธิ	0.622 Kg	
ซอฟต์แวร์	Software: ZKBio CVAccess / ZKBioTime Mobile App.: ZKBio Zlink Cloud Service: ZKBio Zlink	
วิธีการติดตั้ง	Wall-mount (Compatible with Asian Gang-box / Single Gang-Box)	
มาตรฐานการป้องกัน	IP65 (waterproof and dustproof)	
การรับรอง	ISO14001, ISO9001, CE, FCC, RoHS	

# การเชื่อมต่อระบบ

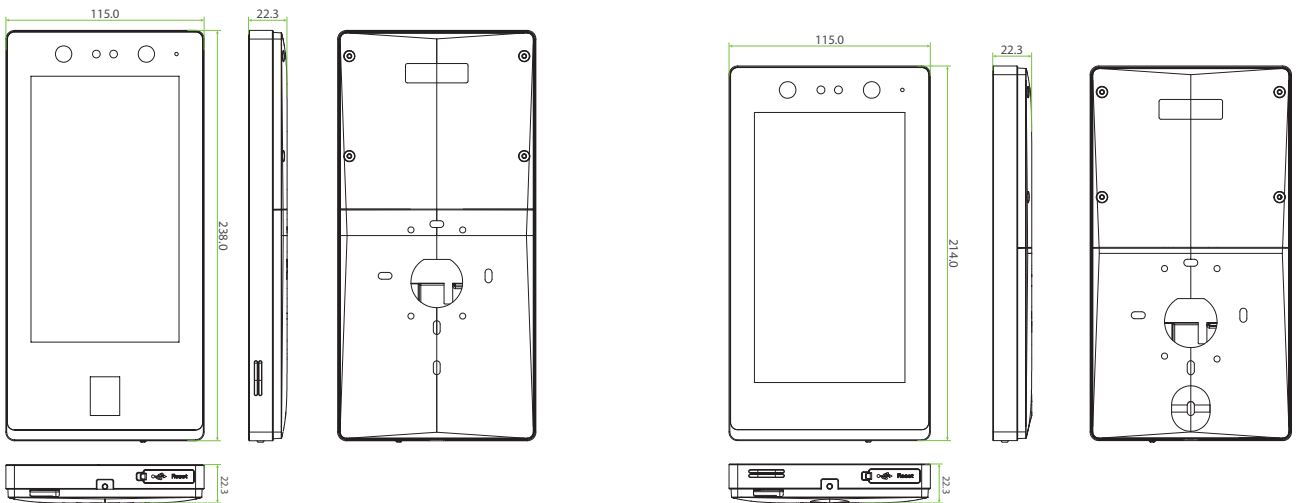


## BEST Protocol



## PUSH Protocol

### ขนาด (mm)



SenseFace 7A

SenseFace 7B

